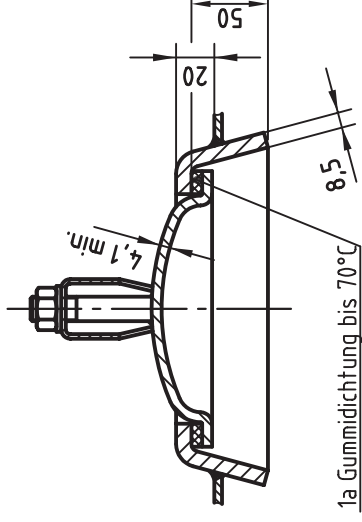
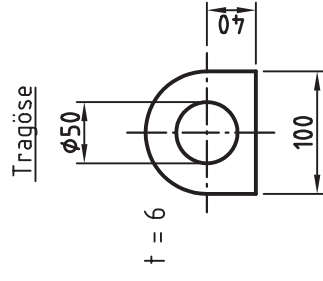
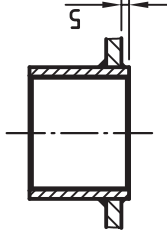


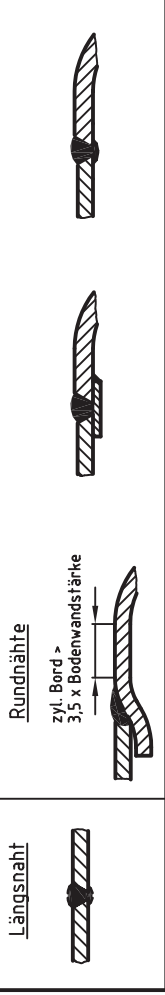
OAB 51 – Handlochverschluß 100/150
bauteilgeprüft



Muffeneinschweißung
Entlüftungs- u. Ablaufmuffe
innen bündig



Nahtformen :



Zulässige Lastwechsel nach AD2000-S1 (Ausg. 10.2000) :

0 bar bis PS = 1000

20% von PS sind dauernd ertragbar

Betriebsdaten / Auslegungsdaten :

Volumen V (Liter) : 500
zul. Betriebsüberdruck PS (bar) : 11
Prüfüberdruck PT (bar) : 15,73
min. Betriebstemperatur TS (°C) : -10
max. Betriebstemperatur TS (°C) : 50
Fluid : Druckluft (Fluidgruppe 2)
Aufstellungsort : im Gebäude / im Freien

Oberflächenbehandlung :

innen : roh
außen : grundiert (w.w. n. Kundenw. lackiert) oder : innen : feuerverzinkt
außen : feuerverzinkt

Herstellung und Prüfung :

GEMÄSS DGRL 97 / 23 / EG - AD 2000

Konformitätsbewertung :

Fluidgruppe : 2
Diagramm : 2
Kategorie : IV
Modul : H1 oder G

Maßstab :	1:12.5
Auftrags-Nr.:	-
Best.-Nr.:	-
Verwendbar für:	M+B Standardbehälter
Gewicht :	ca.150 kg
Blatt :	1
v. Blatt :	1
Plotdatum:	01.02.2005
Datei :	0003FE.DWG



Datum	Name
Bearb. 17.07.2003	SW
Gepr. 01.02.2005	PB

Schutzvermerk nach DIN 34, beachten
Tingletersweg 117
2031 ER HAARLEM
Tel.: 023 - 531 55 36
info@ks-perslucht.nl

Benennung :	
Druckbehälter stehend	
500 l 11 bar	
Zeichnungsnummer :	MB 030603-1.500
Revision	-
Änd.-Datum	01.02.2005
Zeichn.-Nr. der Prüfung des Entwurfs :	
MB 030603-1	
Zeichnung darf nur über CAD geändert werden	